

DED 7960

DEDRA 

Návod k použití je platný
pro exempláře zakoupené
po 1.5.2014

PL	Wiertarka udarowa
EN	Impact drill
D	Bohrhammer
RU	Ударная дрель
CZ	Příklepová vrtačka
SK	Príklepova vrtačka
LT	Gręztuvas su kalimu
LV	Sitiena urbjmašīna
HU	Fúrókalapács



1. Obsah

Obrázky	str. 3
1. Bezpečnost práce	str. 5
2. Určení zařízení	str. 6
3. Omezení použití	str. 6
4. Technická data	str. 6
5. Příprava k práci	str. 7
6. Zapnutí a práce s vrtačkou	str. 7
7. Běžné obslužné činnosti	str. 7
8. Kompletace, závěrečné poznámky	str. 8
9. Informace pro uživatele o likvidaci odpadního zařízení	str. 8
10. Přehled dílů k výkresu	str. 8
Záruční list	str. 11

Prohlášení o shodě samostatný dokument

Prohlášení o shodě je přiloženo k zařízení jako samostatný dokument. Není-li prohlášení o shodě u zařízení, kontaktujte Dedra-Exim Sp. z o.o.

POZOR!

Během práce s elektrickým zařízením vždy dodržujte základní pravidla bezpečnosti práce za účelem eliminace výbuchu, požáru, zásahu elektrickým proudem nebo mechanického zranění.

Před zahájením provozu zařízení se důkladně seznamte s obsahem návodu k použití. Ponechte návod k použití a prohlášení o shodě pro pozdější potřebu.

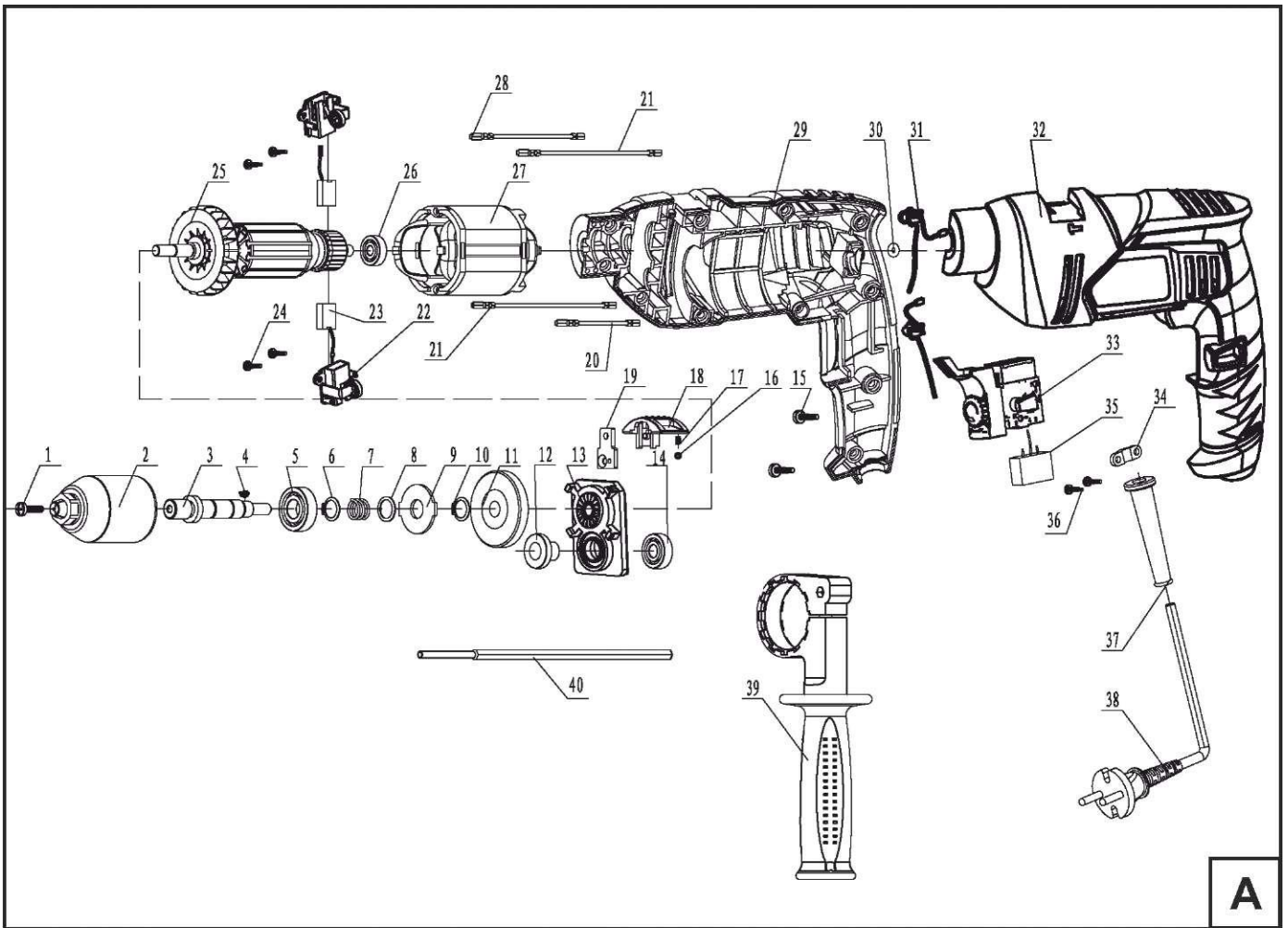
Přísné dodržování pokynů a doporučení obsažených v návodu k použití bude mít vliv na prodloužení životnosti Vašeho náradí.

Kontakt:

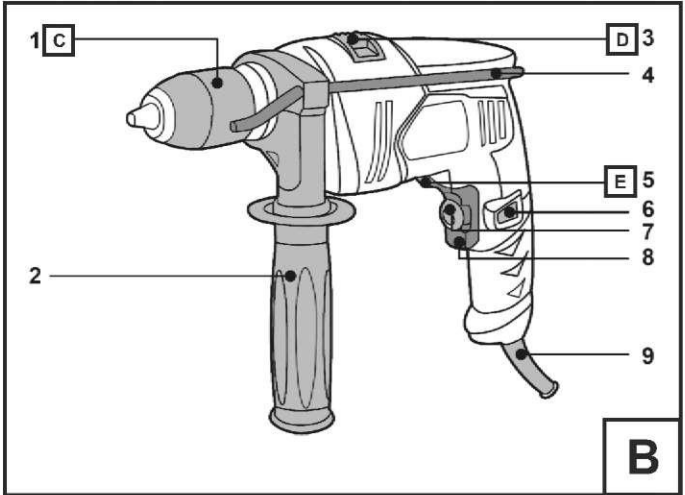
DEDRA - EXIM Sp. z o.o.
05-800 Pruszków ul. 3 Maja 8
Tel. (22) 73-83-777 linka 129,165;
fax (22) 73-83-779
e-mail: info@dedra.com.pl; serwis@dedra.com.pl
www.dedra.pl

Veškerá práva vyhrazena. Stávající dílo je chráněno autorským zákonem. Kopírování nebo šíření návodu k použití v částech nebo vcelku je bez souhlasu DEDRA EXIM zakázáno.

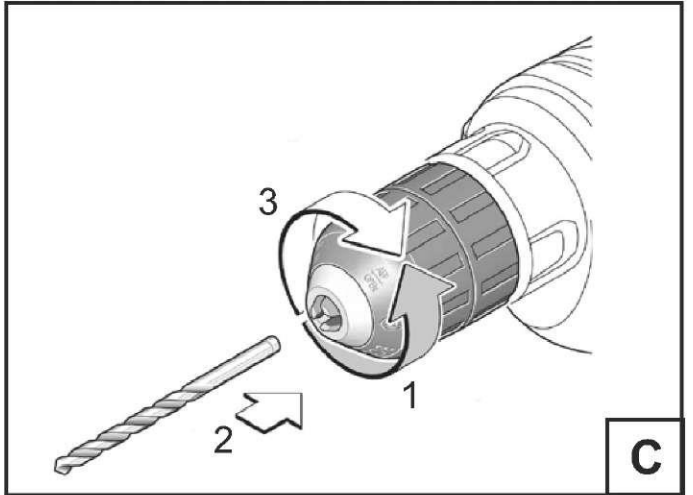
Dedra-Exim si vyhrazuje právo na zavádění konstrukčních, technických a kompletačních změn bez předchozího upozornění.



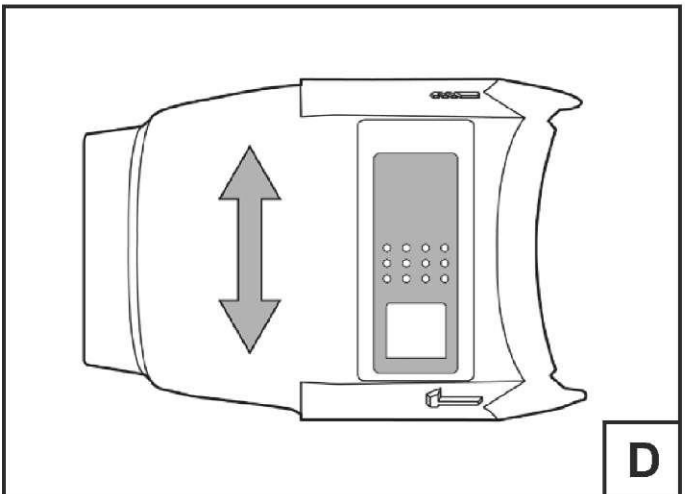
A



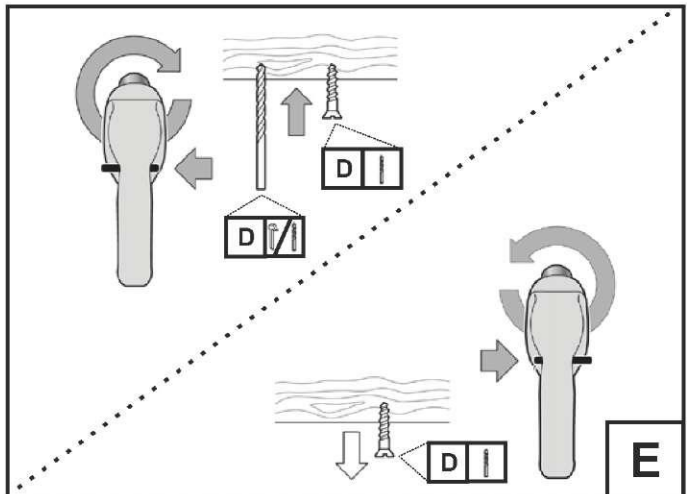
B



C



D



E

Popis použitých piktogramů



NAŘÍZENÍ: Přečtěte návod k použití



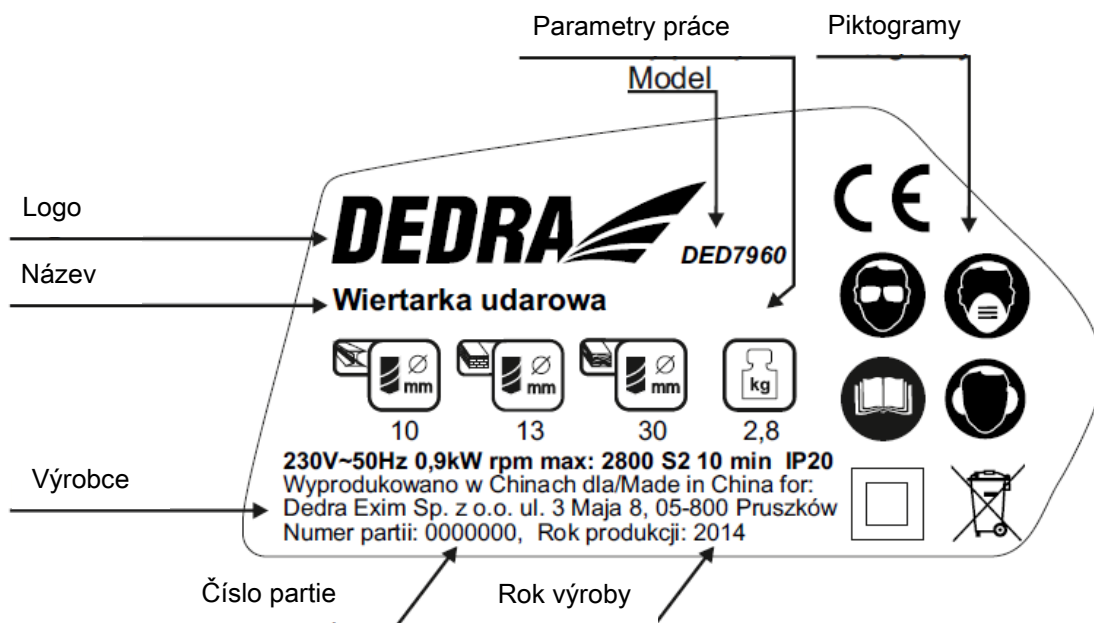
NAŘÍZENÍ: Používejte ochranné prostředky horních cest dýchacích



NAŘÍZENÍ: Používejte ochranné brýle



NAŘÍZENÍ: Používejte chrániče sluchu



1. Bezpečnost práce

POZOR! Seznamte se důkladně s obsahem celého návodu za účelem maximálního omezení možnosti vzniku úrazu, nebo nehody způsobené nesprávnou obsluhou nebo neznalostí předpisů bezpečnosti práce !!!

Obecné podmínky bezpečnosti a místa práce

- Udržujte pracovní místo v pořádku a čistotě. Špatně osvětlené pracoviště, na kterém je nepořádek, může být příčinou nehody.
- Nepracujte se zařízením v blízkosti výbušných prostředků (lehce zápalných, plynů, prachu, atd.). Během práce zařízením vznikají jiskry, které mohou způsobit zahoření.
- Děti se nesmí zdržovat v blízkosti pracujícího zařízení. Zařízení musí být skladováno mimo dosah dětí. Přítomnost třetích osob může způsobit ztrátu kontroly nad zařízením.

Elektrická bezpečnost

- Zástrčka musí být přizpůsobena napájecí zásuvce. Nepoužívejte kabely, u nichž byla zástrčka upravována. Nepoužívejte adaptéry zástrčky s ochranným uzemněním. Neupravené zástrčky a vhodné zásuvky snižují riziko vzniku nehody.
- Zabraňte styku s uzemněným povrchem, např.: lednička, radiátor, trubky. Úder proudem je větší, pokud je tělo uživatele uzemněno.
- Nevystavujte zařízení účinku deště a vlhkosti. Proniknutí vody do zařízení zvyšuje riziko úderu elektrickým proudem.
- Pečujte o napájecí kabel. Nikdy nepoužívejte kabel k přenášení zařízení, tažení nebo vytahování zástrčky ze zásuvky. Napájecí kabel chraňte před účinkem tepla, oleje, ostrých hran nebo pohyblivými částmi zařízení.
- Při práci se zařízením, které je určeno k práci venku, používejte příslušné prodlužovací kabely (pro práci venku). Použití příslušného prodlužovacího kabelu snižuje riziko úderu elektrickým proudem.
- Pokud zařízení pracuje ve vlhkém prostředí, musí být napájecí síť vybavena pojistkami (RDC).

Bezpečnost osob

- Udržujte pozornost. Během práce se zařízením pracujte s rozvahou a opatrně. Nepoužívejte zařízení, pokud cítíte únavu, jste pod vlivem léků, alkoholu nebo jiných omamných látek (např. drogy). Nepozornost může být příčinou vzniku úrazu.
- Při práci dodržujte pokyny znázorněné na piktogramech výrobního štítku (značky nařízení, zákazu a výstrahy).
- Zabraňte neúmyslnému zapnutí zařízení. Před vložením zástrčky do zásuvky napájecí sítě vždy zkontrolujte, zda je vypínač v poloze „vypnuto“.
- Před zapnutím zařízení odstraňte všechny klíče a regulační nástroje. Klíče a regulační nástroje umístěné v pohyblivých částech zařízení mohou být příčinou nehody.
- Během práce nepřijímejte nepřírozené polohy. Poloha během práce musí zaručovat udržení rovnováhy a stability. Garantuje to lepší ovládání zařízení.
- Noste odpovídající pracovní oděv. Stůjte pevně, nenoste volnou a dlouhou bižuterii.

Obsluha zařízení a jeho provoz

- Nepřetěžujte zařízení - spouštějte jej pouze na dobu práce. K práci používejte nástroje určené k práci daného typu. Správná volba nástroje podle prováděné práce zvyšuje výkon a bezpečnost.
- Nepoužívejte zařízení, u kterého nefunguje vypínač. Takto vadné zařízení odevzdejte do servisu.
- Před každým nastavením zařízení, výměnou vybavení nebo zanecháním práce je nutné vytáhnout zástrčku ze zásuvky (zdroje napájení) nebo odstranit akumulátor. Tato operace chrání uživatele před nekontrolovaným spuštěním zařízení.
- Zařízení musí být pravidelně technicky kontrolováno. Kontrolováno musí být upevnění, správnost funkce pohyblivých dílů (zda nejsou zablokovány). Revize musí zahrnovat kontrolu, zda nejsou díly poškozené, prasklé a nebudou způsobovat nesprávnou funkci zařízení. Vadné díly nebo zařízení odevzdejte do servisu.
- Pracovní nástroje udržujte v čistotě.
- Provoz zařízení, příslušenství a doplňkových nástrojů musí probíhat v souladu s tímto návodem.
- Při práci se zařízením používejte chrániče sluchu.
- Pracujte vždy s připevněnou pomocnou rukojetí (pokud je v sadě).

Nedodržení těchto pravidel může způsobit vznik nebezpečných situací.

Servis

Opravy elektrického zařízení může provádět pouze kvalifikovaný odborník za použití originálních dílů. Takový postup zaručuje zachování bezpečnosti zařízení.

I v případě, že je zařízení používáno v souladu s návodem k použití, nelze zcela vyloučit jisté riziko spojené s jeho konstrukcí a určením.

Především se jedná o následující rizika:

*** Poškození zraku v případě použití vrtačky bez použití ochranných brýlí.**

*** Škodlivý vliv prachu v případě práce v uzavřeném prostředí s nesprávně fungující odtahovou instalací.**

*** Zranění těla v případě zablokování pracovního nástroje.**

2. Určení zařízení

Vrtačka DED7960 je určena k příklepovému vrtání v betonu, cihle, kameni atd. a k vrtání bez příklepu, např. do dřeva, kovu, skla a jiných materiálů. Díky možnosti změny směru otáček může vrtačka DED7960 sloužit také jako šroubovák. Před zahájením práce se zařízením je nutné zkontrolovat, zda je uživatelem namontovaný nástroj (vrták/bit - není v sadě) přizpůsoben obráběnému materiálu a shodný s parametry v bodě 4: Technická data.

3. Omezení použití

Vrtačka DED7960 může být používána v souladu s níže uvedenými "Přípustnými pracovními podmínkami". Konstrukce a stavba vrtačky nepředpokládá její používání pro profesionální / výdělkové účely, práci ve stavebnictví. Vrtačka je určena pro kutily a domácí použití. Svévolné změny v mechanické a elektrické stavbě, veškeré úpravy, obslužné činnosti nepopsané v návodu k použití budou považovány za protiprávní a způsobí okamžitou ztrátu záruky. Používání v rozporu s učením, nebo v rozporu s pokyny a doporučeními obsaženými v návodu k použití, způsobí okamžitou ztrátu záruky a Prohlášení o shodě ztratí svou platnost.

4. Technická data

	Příklepová vrtačka DED7960
Typ zařízení	jednofázový, komutátorový
Elektrický motor	230V, 50Hz
Pracovní napětí	900W
Jmenovitý výkon motoru	0-2800 ot./min
Rozsah otáček	
Maximální průměr pracovního nástroje:	
- vrták do betonu	13 mm
- vrták do kovu	10 mm
- vrták do dřeva	30 mm
Emise hluku:	
L_{wa}	97 dB (A)
- nejistota měření (K_{wa})	3 dB(A)
L_{pa}	86 dB (A)
- nejistota měření (K_{pa})	3 dB(A)
Stupeň ochrany	IP20
Třída ochrany	II□
Úroveň vibrací na rukojeti:	
- a (s příklepem)	7,19 m/s ²
- nejistota měření (KID)	1,5 m/s ²
- a (bez příklepu)	2,62 m/s ²
- nejistota měření (KD)	1,5 m/s ²
Hmotnost zařízení	2,35 kg

PŘÍPUSTNÉ PRACOVNÍ PODMÍNKY

Kontinuální práce S1

Zařízení používejte výhradně v uzavřených prostorech s řádně fungující ventilací. Chraňte před mrazem a vlhkostí. V případě práce trvající déle jak 1 minutu bez přestávky doporučujeme nechat zařízení pracovat na volnoběhu po dobu 10 sekund za účelem ochlazení vnitřních prvků.

5. Příprava k práci

Před připojením vrtačky ke zdroji proudu zkontrolujte, zda napájecí napětí odpovídá hodnotě uvedené na jmenovitém štítku zařízení.

Instalace napájení zařízení musí být provedena měděným kabelem s průřezem 1,5mm², musí být vedena od pojistky s hodnotou 16 A a musí splňovat podmínky předpisů o bezpečnosti použití.

Instalace musí být provedena oprávněným elektrikářem. V případě použití prodlužovacího kabelu věnujte pozornost tomu, aby byl průměr jeho žil nejméně 1,5mm². Elektrický kabel položte tak, aby během práce nebyl vystaven proříznutí, propálení nebo roztavení. Nepoužívejte poškozené prodlužovací kabely. Pravidelně kontrolujte technický stav napájecího kabelu. Netahejte za napájecí kabel. Za účelem přípravy vrtačky k práci je nutné:

- Zablokovat pomocnou rukojeť do pohodlné polohy (výkr. B, pol. 2) v případě potřeby před zablokováním nastavit omezovač hloubky (výkr. B, pol. 4).
- Připevnit pracovní nástroj do úchytu (výkr. C).
- Nastavit směr otáček (výkr. E).
- Zvolit vrtání s přiklepem nebo bez přiklepu (vrtání/šroubování) v souladu se symboly umístěnými na krytu (výkr. D).

6. Zapnutí a práce s vrtačkou

Pro zahájení práce se zařízením je nutné držet vrtačku obouřuč a stisknout spouštěcí tlačítko (výkr. B, pol. 8). Vrtačka se zapne.

Vrtání probíhá vždy vpravo (výkr. E). Před vrtáním se nedotýkejte pracovním nástrojem materiálu. Vrták vždy zavrtějte do materiálu teprve v době, kdy vrtačka dosáhne maximálních otáček.

Ukončení práce

Vysuňte vrták z vyvrtaného otvoru. Pusťte tlačítko spínače a vyčkejte, až se vrtačka sama zastaví. Vytáhněte zástrčku ze zásuvky, aby nedošlo k náhodnému zapnutí postranními osobami nebo při přenášení.

7. Běžné obslužné činnosti

Vrtačka je vybavena mechanickou regulací otáček (výkr. B, pol. 7) umožňující přizpůsobení rychlosti otáček druhu materiálu/vrtáku. Pro nastavení příslušných otáček za minutu je nutné otočit regulátor a spustit vrtačku na volnoběh. Pokud jsou otáčky odpovídající, lze zahájit vrtání, pokud ne - je nutné pustit spínač, vyčkat na zastavení vrtačky a provést úpravu.

Vrtačka je pro zvýšení komfortu uživatele vybavena tlačítkem blokace spínače (výkr. B, pol. 6). Pro zablokování spínače je nutné nejdříve spustit vrtačku a následně - při držení tlačítka - stisknout tlačítko blokace a sundat prst ze spínače (funguje pouze při nastavení regulátoru na maximální otáčky). Po skončení práce je pro uvolnění blokace nutné stisknout a pustit tlačítko spínače (pozor, aby nedošlo k současnému stisknutí tlačítka blokace).

Před každým spuštěním:

- Zkontrolujte stav napájecího kabelu.
- Zkontrolujte, zda nejsou ventilační otvory motoru zakryté nebo znečištěné. V případě nutnosti odkrýt/vyčistit hadříkem mírně zvlhčeným vodou.

Po každém použití:

- Pusťte tlačítko spínače (případně nejdříve odblokujte) a vyčkejte, až se vrtačka sama zastaví.
- Vytáhněte zástrčku ze zásuvky, aby nedošlo k náhodnému zapnutí postranními osobami nebo při přenášení.

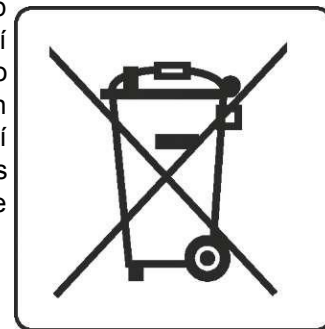
8. Kompletace a závěrečné poznámky

Obsah balení

1. Přiklepová vrtačka DED7960
2. Pomocná rukojeť
3. Omezovač hloubky

9. Informace pro uživatele o likvidaci elektrických a elektronických zařízení (týká se domácností)

Prezentovaný symbol umístěný na výrobcích nebo k nim přiložené dokumentaci informuje, že odpadní elektrická a elektronická zařízení nelze likvidovat společně s komunálním odpadem. Správný postup v případě likvidace, zpětného využití nebo recyklace komponentů spočívá v předání zařízení do specializovaného odběrného bodu, kde bude přijato bezplatně. Informace o místech odběru odpadního zařízení poskytují místní úřady, např. na svých internetových stránkách. Správnou likvidací zařízení chráníme cenné zdroje a eliminujeme negativní vliv na zdraví a životní prostředí, které může být ohroženo nesprávným nakládáním s odpady. Nesprávná likvidace odpadů může být trestána uložením pokuty podle příslušných místních předpisů.



Uživatelé v zemích Evropské unie V případě nutnosti likvidace elektrických a elektronických zařízení kontaktujte nejbližší prodejní místo nebo dodavatele, kteří Vám poskytnou doplňkové informace.

Likvidace odpadů mimo Evropskou unii

Tento symbol se týká pouze zemí Evropské unie. V případě potřeby likvidace tohoto výrobku se obraťte na místní úřady nebo prodejce za účelem získání informací o správném způsobu likvidace.

10. Přehled dílů k technickému výkresu (obr. A)

1	Šroub pro připevnění sklíčidla	14	Ložisko	27	Stator
2	Sklíčidlo	15	Šroub	28	Vnitřní kabel
3	Vřeteno	16	Kulička	29	Kryt (P)
4	Klín	17	Pružina	30	O-kroužek
5	Ložisko	18	Přepínač příklepu	31	Filtr
6	Segger	19	Páka příklepu	32	Kryt (L)
7	Pružina	20	Vnitřní kabel	33	Vypínač
8	Podložka	21	Vnitřní kabel	34	Úchyt kabelu
9	Podložka	22	Držák kartáčů	35	Kondenzátor
10	Segger	23	Elektrografitový kartáč	36	Šroub
11	Odběrné ozubené kolo	24	Šroub	37	Tvarovka
12	Olejevá objímka	25	Rotor	38	Napájecí kabel
13	Korpus převodu	26	Ložisko	39	Dodatečný úchyt
				40	Omezovač hloubky

Děkujeme za výběr zboží značky DEDRA.

Můžete vyzkoušet také jiné naše nástroje a elektrické nářadí, určené k obrábění dřeva, keramiky a kovu. Z naší nabídky uvádíme:

- ✓ Stolní kotoučové pily na dřevo, pásové, ruční a úhlové pily 600 W - 3000 W
- ✓ Tloušťkovací frézky, srovnávačky a elektrické ruční hoblíky
- ✓ Přenosné a ruční přímočaré pily a frézky
- ✓ Řezačky na keramické dlaždice s diamantovými kotouči a úhlové brusky
- ✓ Příklepové vrtačky, stolní vrtačky, akumulátorové vrtací šroubováky
- ✓ Pásové řezačky na kov a brusné řezačky
- ✓ Úhlové brusky
- ✓ Elektrické kladkostroje
- ✓ Kotoučové pily na dřevo z karbidu wolframu a univerzální o průměrech do 600 mm
- ✓ Diamantové kotoučové pily na řezání keramiky a její broušení o průměrech 110 mm - 350 mm
- ✓ Diamantové korunky na keramiku
- ✓ Vykružováky s posypem z karbidu wolframu a pilníky
- ✓ Vykružováky do dřeva
- ✓ Mísidla na maltu, omítky, lepidla a barvy
- ✓ Sady klíčů, násadek, pracovních koncovek
- ✓ Šroubováky, kombinačky, kleště, štípací kleště a nýtovače
- ✓ Sady vrtáků do dřeva, keramiky a kovu
- ✓ Sady vrtáků a dlát do příklepových vrtaček
- ✓ Ruční pily a čepele
- ✓ Svinovací a skládací metry, nože
- ✓ Vodováhy, laserové vodováhy, vodní vodováhy, zednické latě
- ✓ Nože na sklo, přísavky, oleje
- ✓ Tašky na nářadí
- ✓ a mnoho jiného nářadí a příslušenství

Navštivte naše internetové stránky, nebo nás kontaktujte. Veškeré informace Vám poskytnou naši pracovníci z obchodního a technického oddělení. K Vaší dispozici je servis elektrického nářadí DEDRA s možností nákupu náhradních dílů do všech našich zařízení.

ZÁRUČNÍ LIST

Razítko prodejce	Katalogové číslo: DED7960
	Název: příklepová vrtačka 900 WQ

	Sériové číslo.....
Datum a podpis.....	

Záruka na prodané zboží nevyklučuje, neomezuje ani nepozastavuje práva kupujícího vyplývající z rozporu zboží s kupní smlouvou.

ZÁRUČNÍ PODMÍNKY

1. Garantujeme řádnou funkci výrobku v souladu s technicko-užitkovými podmínkami popsanými v návodu k použití. Poskytujeme záruku na dobu 24 měsíců od data nákupu obsaženého ve stávajícím dokumentu. Záruka je platná na celém území Evropské unie. Reklamacie musí být nahlášena písemně v době trvání záruční doby.
2. Povinnosti ručitele plní prodejní místo.
3. Stávající záruka se vztahuje na závady způsobené vadnými materiály, nesprávnou montáží, chybným provedením.
4. Závady zjištěné v záruční době budou odstraněny firmou DEDRA EXIM ve lhůtě sjednané mezi stranami.
5. Výrobek musí být dodán do prodejního místa. Podmínkou řešení reklamacie je předložení:
 - řádně vyplněného Záručního listu,
 - dokladu o nákupu (případně jeho kopie) s datem prodeje jako v Záručním listu,
6. Záruka se nevztahuje na závady vzniklé v důsledku:
 - používání v rozporu s určením a pokyny obsaženými v návodu k použití,
 - používání „hobby“ zařízení pro profesionální účely,
 - přetížení zařízení, které způsobí poškození motoru nebo prvků mechanického převodu,
 - provádění oprav neoprávněnými osobami,
 - provádění úprav konstrukce,
 - mechanického, fyzického, chemického poškození způsobeného silou nebo vnějšími faktory,
 - poškození v důsledku: montáže nevhodných částí nebo příslušenství, použití nesprávných maziv, olejů, konzervačních prostředků.
7. Záruka se nevztahuje na díly podléhající běžnému opotřebení během provozu: tepelné pojistky, elektrografitové kartáče, klínové řemeny, nástrojové úchyty, pracovní koncovky elektrických nástrojů (kotoučové pily, vrtáky, frézy, atd.).
8. Výrobní štítek zařízení musí být čitelný. Reklamovaný exemplář je nutné důkladně zajistit proti poškození při přepravě. Pokud je to možné, dodat v originálním obalu.

Prohlášení kupujícího

Seznámil jsem se s podmínkami záruky, což potvrzují vlastnoručním podpisem:

datum a místo

podpis kupujícího

DEDRA EXIM Sp. z o.o.
05-800 Pruszków ul. 3 Maja 8
tel: (+48/22) 73-83-777
fax: (+48 / 22) 73-83-779
http: //www.dedra.pl
e-mail: info@dedra.pl



ZÁZNAMY O PROVEDENÝCH OPRAVÁCH

Datum
nahlášení k
opravě

Datum provedení
opravy

Rozsah opravy, popis úkonů

Podpis opraváře